

基本型状

単位: mm

CONTENTS

基本型状 P2

基本構成 P3

各種パーツ P4

IKO BOX組み立て図 P5

パーツ取付図 P6

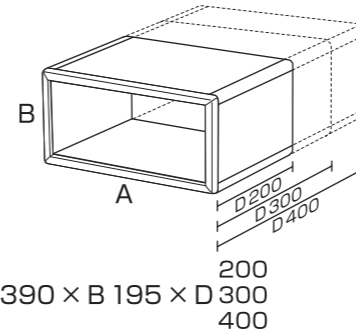
IKO BOX連結方法 P7

IKO BOX組み合わせデザイン図 P9

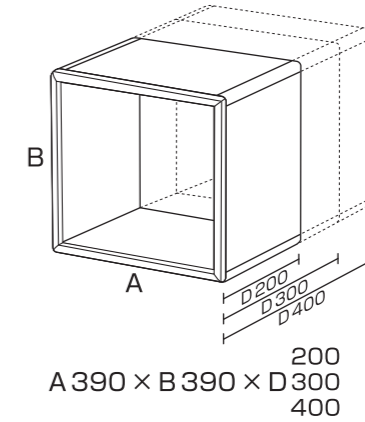
IKO BOX組み合わせ例 P10

品質表示・注意点 P11

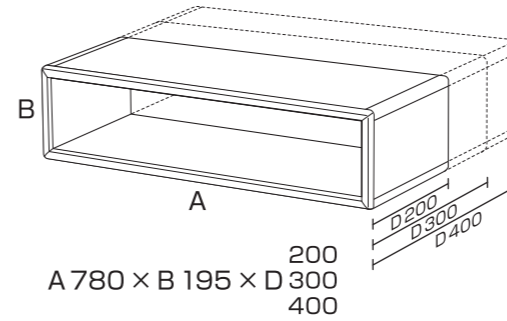
1L



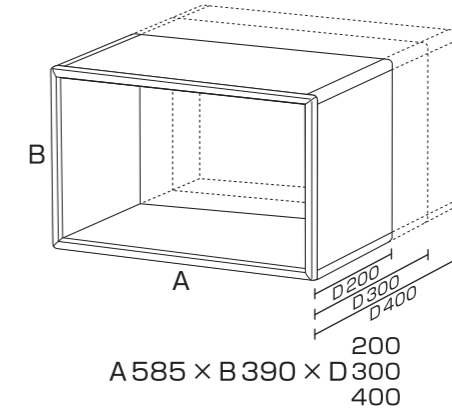
1M



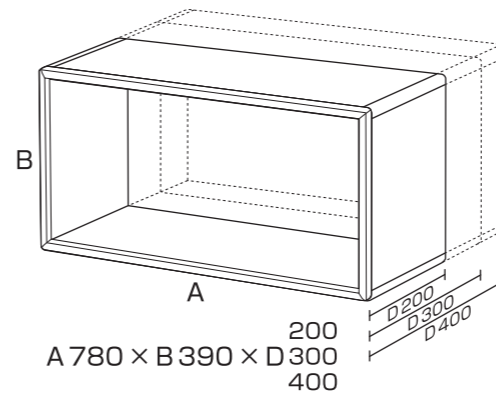
2L



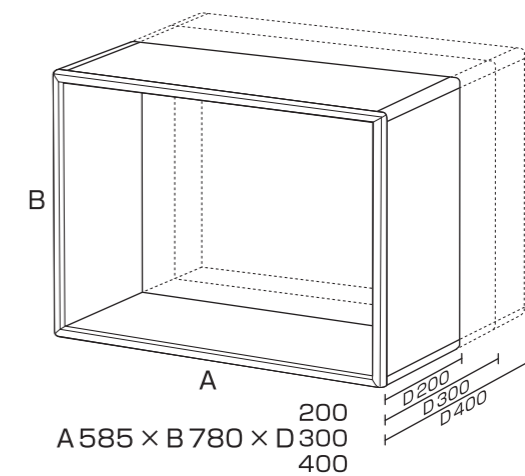
2M



3L



1W



※奥行きは各サイズで200、300、400があります。

※基本色はホワイト・シルバー・ブラウンの3色からなりますが、予告無く変更する場合がございます。

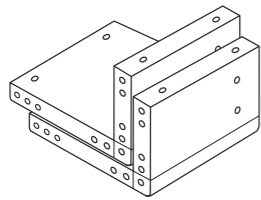
基本構成

IKO BOX

L型ボード 2枚

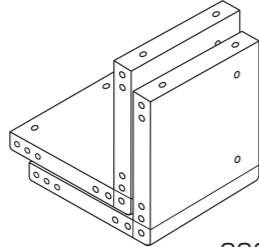
単位: mm

1L



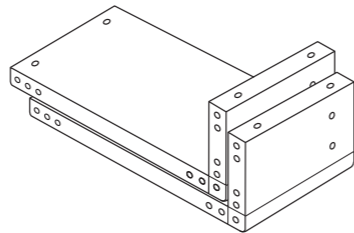
A 390 × B 175 × D 300
200
400

1M



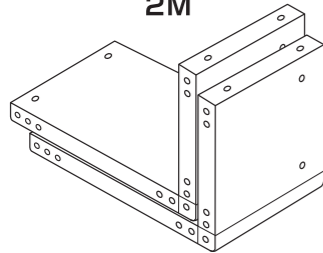
A 390 × B 370 × D 300
200
400

2L



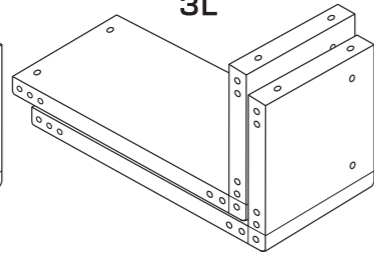
A 780 × B 175 × D 300
200
400

2M



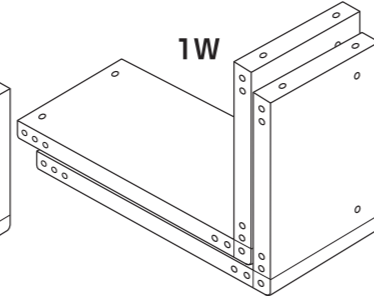
A 585 × B 370 × D 300
200
400

3L



A 780 × B 370 × D 300
200
400

1W



A 780 × B 565 × D 300
200
400

CONNECT PIN

S-PIN
(接続ピン)

木製



4本

J-PIN
(接続ピン)

プラスチック製



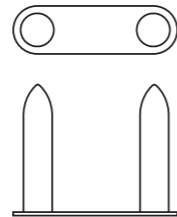
2本

IKO BOXの組み立てに使用します。

COMBINE PIN

W-PIN
(連結ピン)

金属製



4本

R-PLATE
(連結プレート)

プラスチック製



3枚

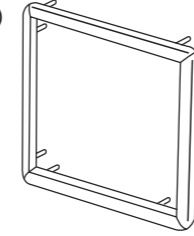
IKO BOXの接続固定に使用します。

各種パーツ

※お客様のニーズにより選定いただく別売パーツとなります

FRAME

(フレーム)

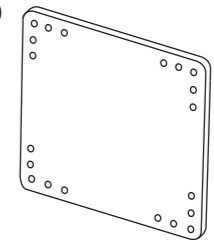


全6色
・赤色
・白色
・黄色
・黒色
・緑色
・木地色

※パーツの色は予告無く変更する場合がございます。

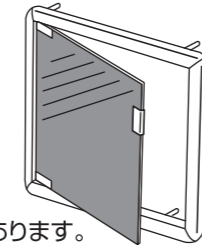
BACK PANEL

(バックパネル)
白色



DOOR

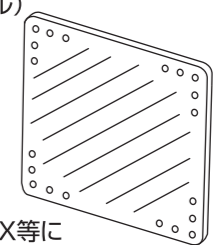
(ドア付きフレーム)



1M、1L、2L型用があります。

COVER PANEL

(透明アクリルパネル)

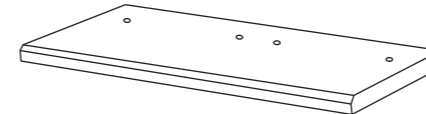


各サイズあります。
密閉ディスプレイBOX等に

MOUNT

(固定板)

IKO BOXの基盤として使用します

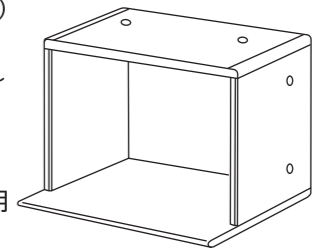


BOXのサイズに合わせて
各サイズ取り揃えております。

TV CASE

(テレビケース)

SIZE:
780×780~
156×1560

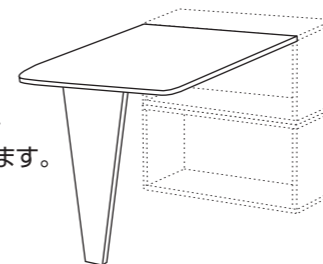


テレビボード用
ケース

DESK

(机)

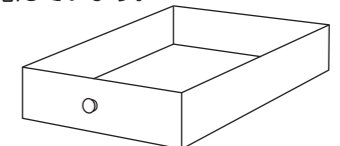
IKO BOXに
取り付けて
机やテーブル
として使用します。



DRAWER

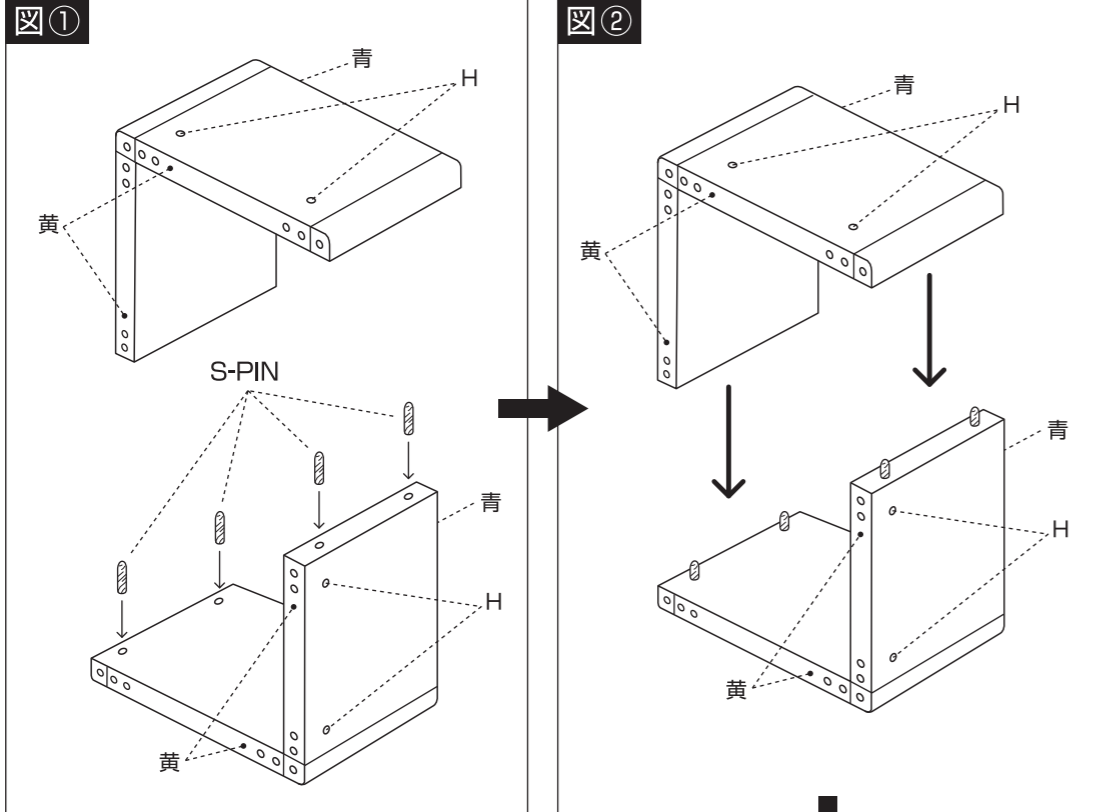
(引出し)

2段・3段があります。
1M型に用意しています。



IKO BOX組み立て図

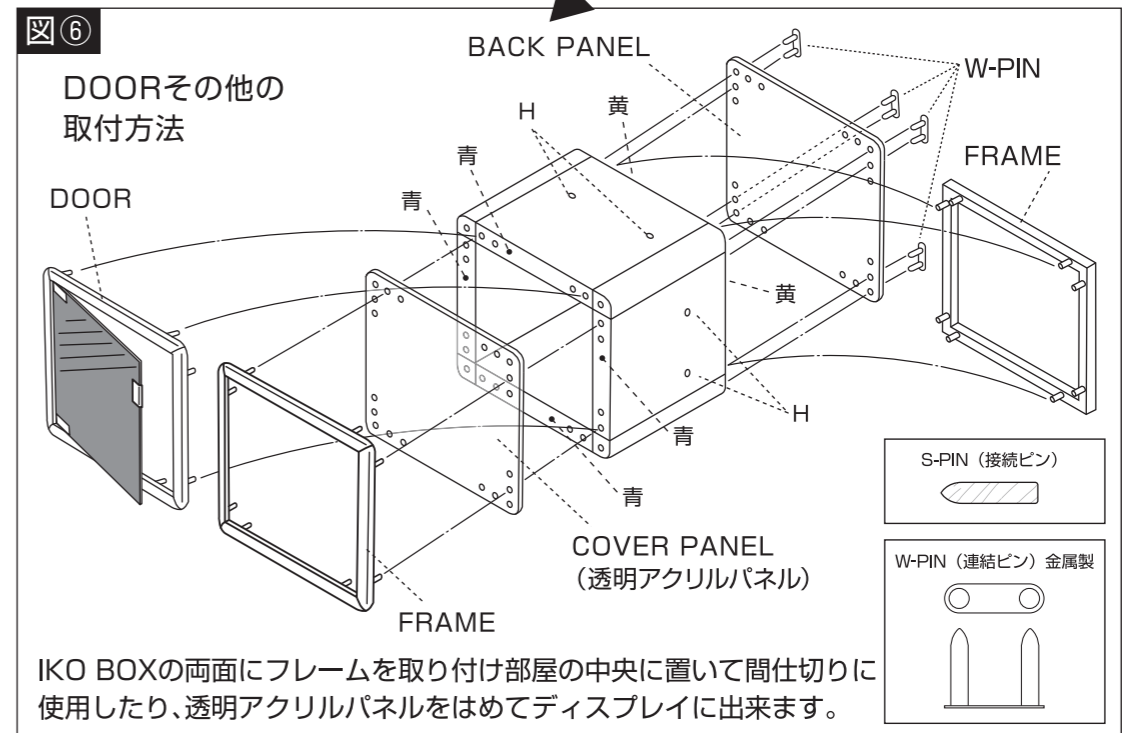
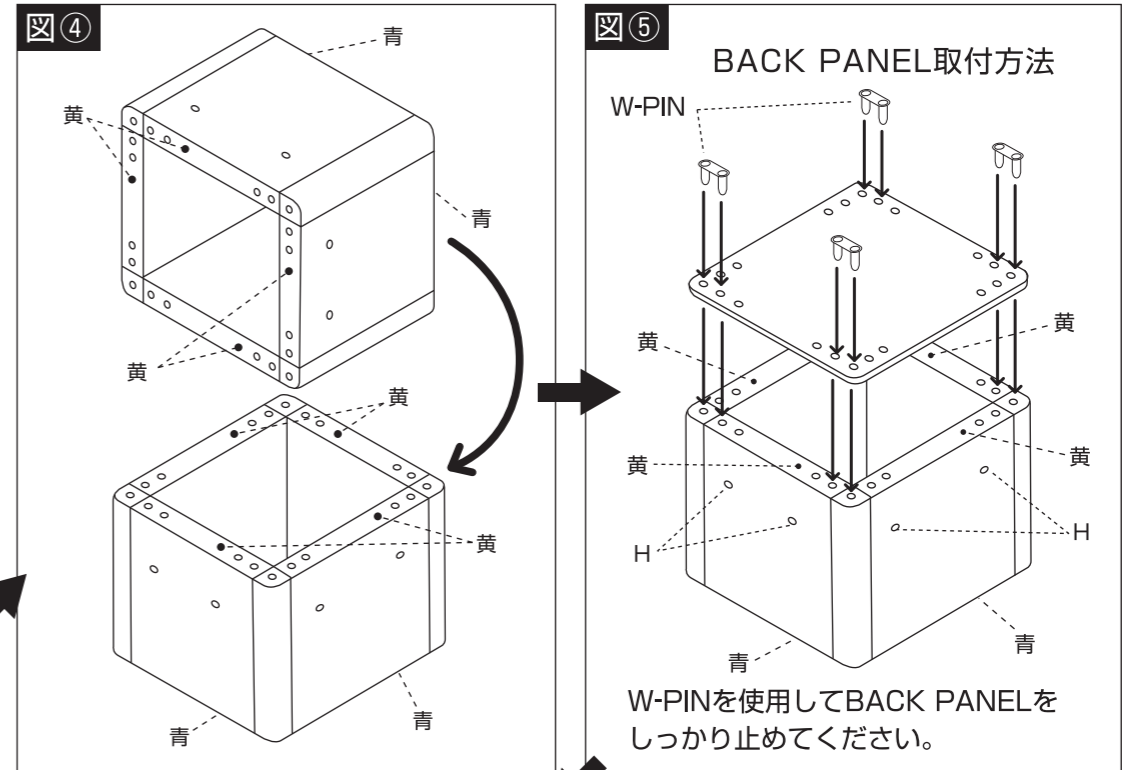
本図は1M型で説明図を作成していますが、他の型も組み立て方法は一緒です。紙面の都合によりご了承ください。



1. 図①L型ボードを平らな場所に設置し、S-PINを使用しL型ボードに取り付けます。
この時各ボードの端面に記されている青色・黄色のマークを同一面に合わせて組み立ててください。
2. 図③のように組み合わせたものをゆっくりと図④のように青色マークの面、又は黄色マークの面を上に向けて設定します。
3. 2の作業が完了したら図⑤～⑥のように各種パーツを取り付けるとIKO BOXは完成です。

△注意：L型ボードの接続部分には多少の隙間や段差がありますが、寸法違いではなく木製品特性である湿度による伸縮に対応する為必要なものです。御理解ください。

パーツ取付図

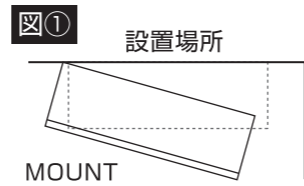


IKO BOXの両面にフレームを取り付け部屋の中央に置いて間仕切りに使用したり、透明アクリルパネルをはめてディスプレイに出来ます。

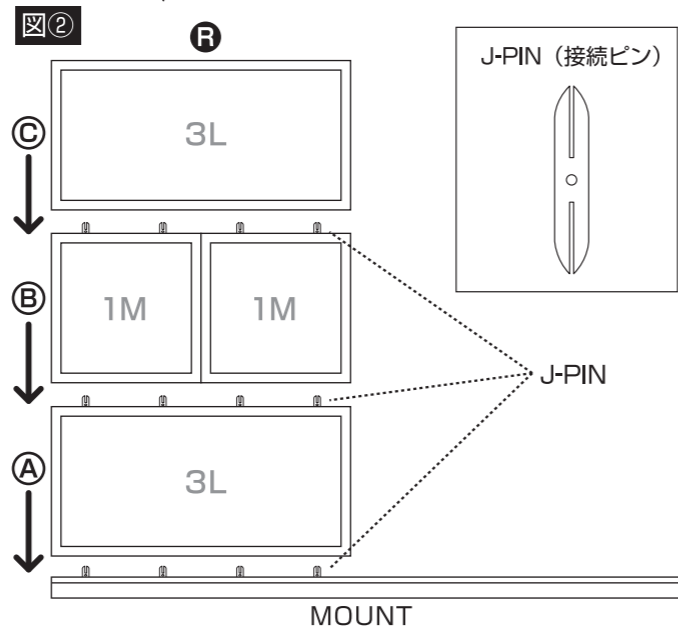
※図中のHは、P5で使用する接続ホールを示しています。

IKO BOX設置方法

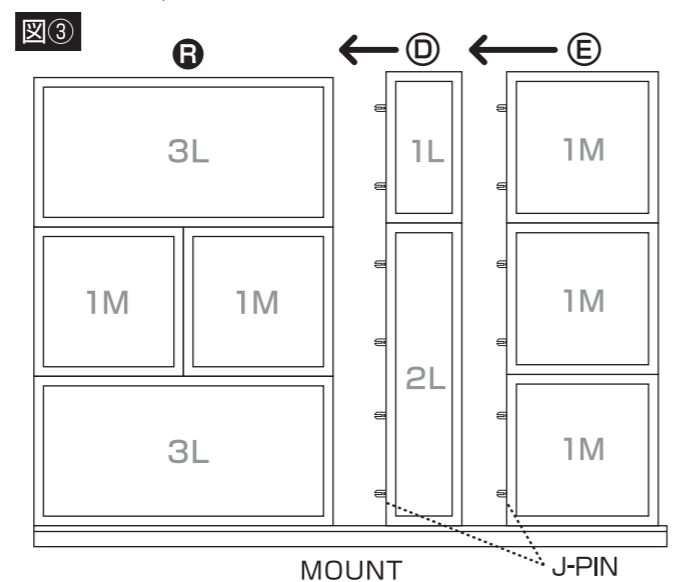
1. IKO BOXの設置に当たってはMOUNTを右図のように片側を設置場所より離して作業を実施してください。これは図⑤で示すW-PIN（連結ピン）によるIKO BOXの背面固定作業用のスペースを確保するためです。



2. P5~6で完成されたIKO BOXの組み合わせ作業は、まず始めに基本ベースとして**③**で示すIKO BOXをIKO BOXの一端に右図のようにJ-PIN（接続ピン）をP5~6の図中**H**で示す接続ホールに差し込んで固定します。接続に際しては図①で示すようにMOUNTに対して図②で示すようにまず**①****②****③**を上下固定します。

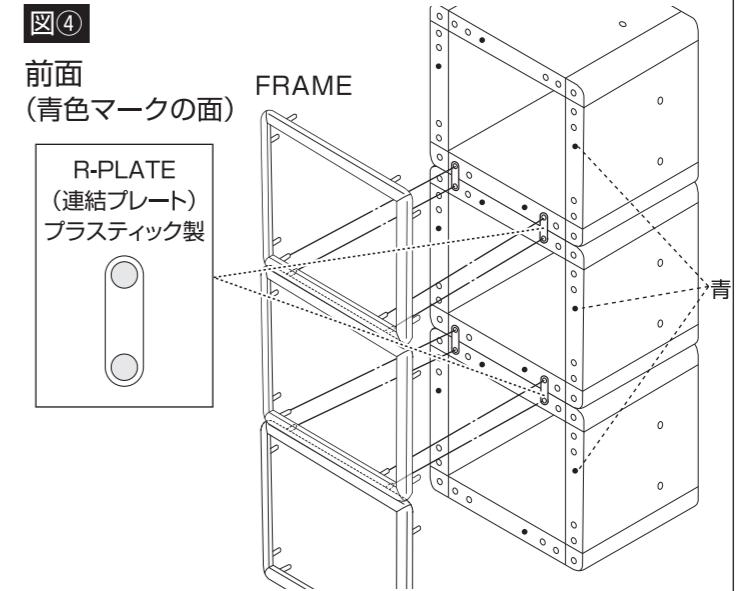


3. 図②で上下固定した**③**に図③で示すように**④****⑤**の順番で組み合わせて下さい。

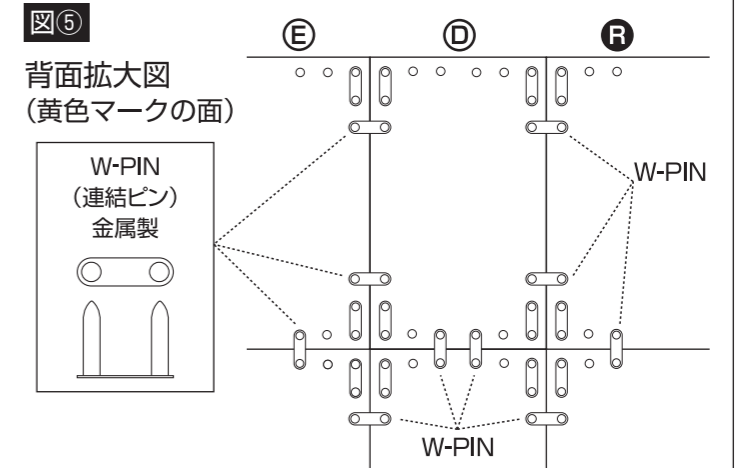


IKO BOX連結方法

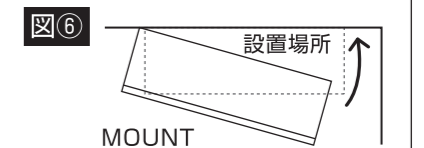
4. 図②~③の一連の作業が終了したら前面の連結を行います。まず、フレームをはめ込みます。その時に図④のように連結用のスライドをフレームとボックスの間に挟んでください。



5. 次にW-PIN（連結ピン）を使用して**⑥****⑦****⑧**の背面の連結を行います。これらが完了後、図⑥の要領にしたがって設置するとIKO BOXは完成です。



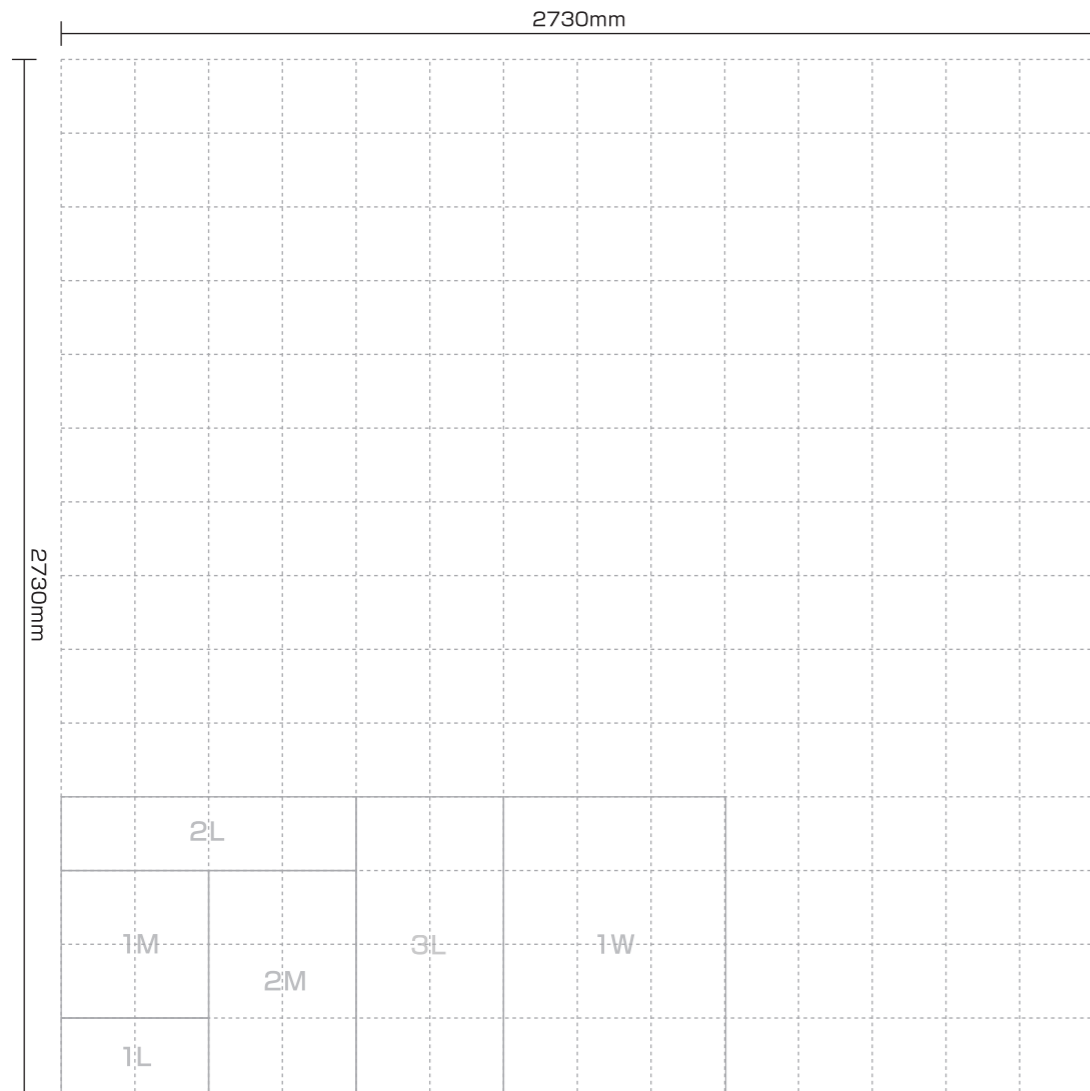
6. 図⑥の一端が開放されたMOUNTをゆっくり静かに丁寧にIKO BOXが動いたりずれたりしないように設置場所に移動してください。



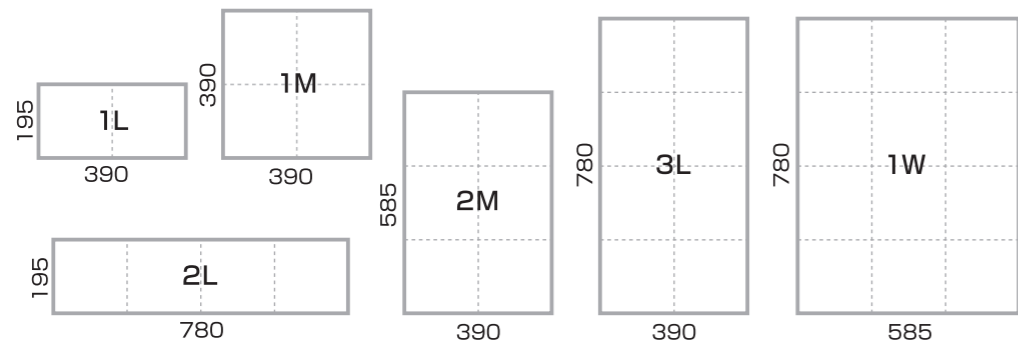
※完成されたIKO BOXは分解可能ですが、製品や部品のお取り扱いには破損、欠落など起こらない様丁寧に取り扱いください。
分解時の破損、欠落などに関しては保証いたしかねます。

IKO BOX組み合わせデザイン図

下図はIKO BOXの縮小寸法図です。縦横自在に組み合わせデザイン図に記入してオリジナルデザインを作成するのにお役立てください。

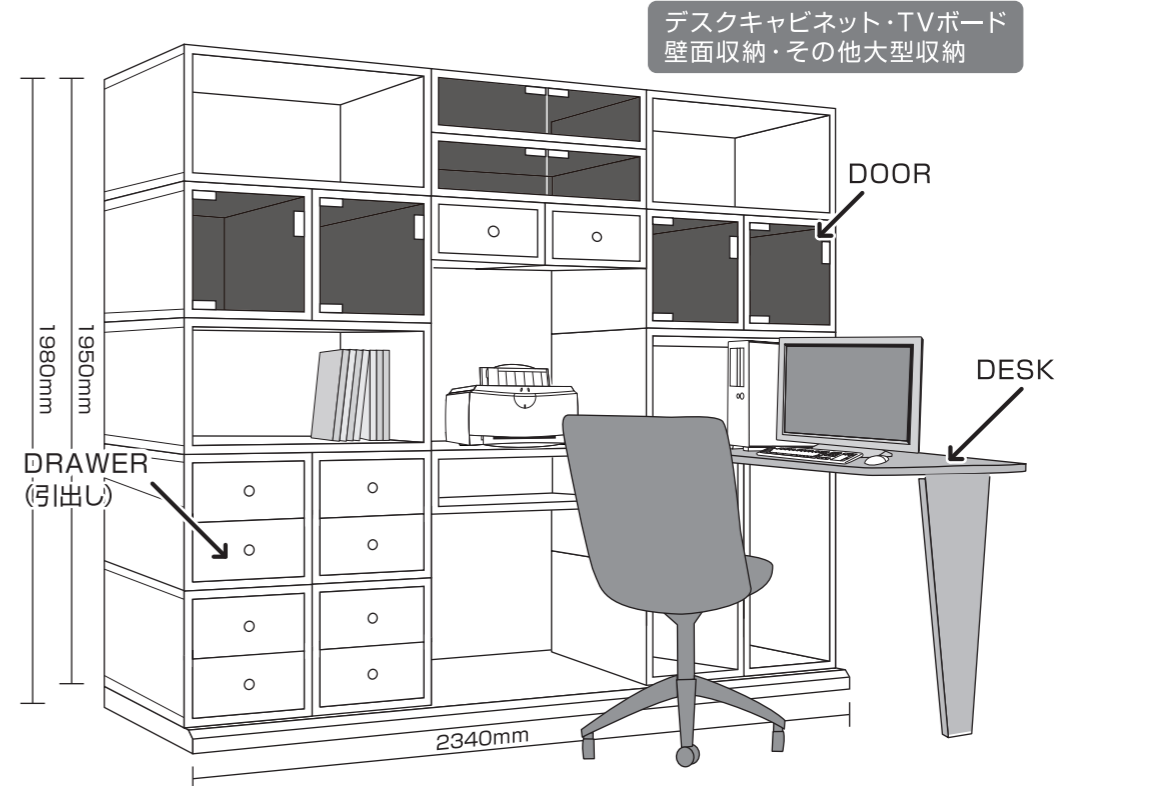


(図中の1Mは実物の約20分の1です)

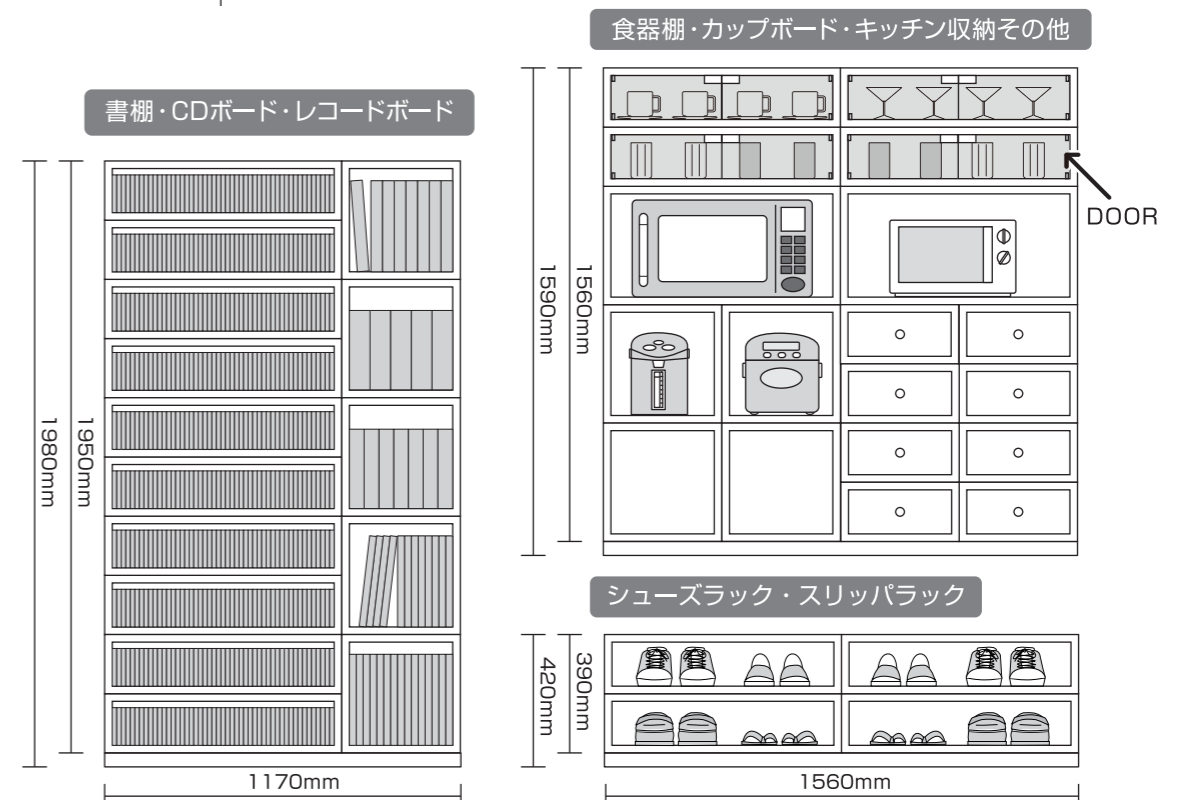


P9

IKO BOX組み合わせ例



デスクキャビネット・TVボード
壁面収納・その他大型収納



食器棚・カップボード・キッチン収納その他

書棚・CDボード・レコードボード

シューズラック・スリッパラック

P10